

<h1>PRV31SS</h1>	<h2>RIDUTTORE DI PRESSIONE A PISTONE</h2>	PN63
		Ø1" – Ø1 1/4" DN25 – DN32

DESCRIZIONE

I riduttori di pressione PRV31 sono ad azione diretta, regolati da una molla ed un pistone, e sono adatti all'utilizzo con aria compressa, acqua e altri fluidi compatibili con i materiali di costruzione. Le applicazioni tipiche sono gli impianti a bassa portata.

PRINCIPALI CARATTERISTICHE

Design compatto. Valvola bilanciata.

USO

Vapore, acqua, aria compressa e altri fluidi compatibili con i materiali di costruzione.

OPZIONI

Tenute differenti per acqua o gas.
Valvola interna di sfiato per ridurre la pressione a valle in condizioni di assenza di flusso.
Uscita da 1/4" per connessione manometro.

CONNESSIONI

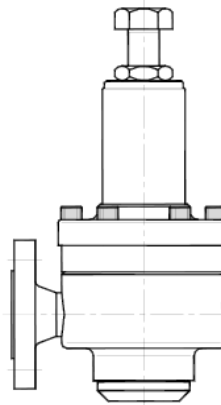
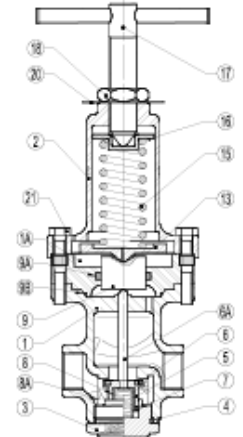
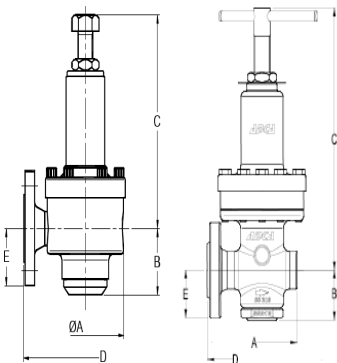
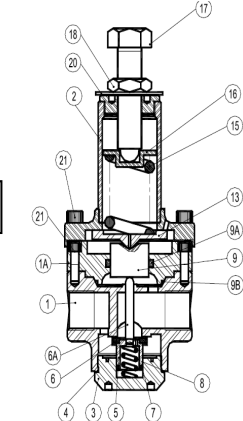
Filette femmine ISO 7/1 Rp (BS21) o NPT.
Flangiate EN092-1 PN40-PN63. Flange speciali su richiesta.

INSTALLAZIONE

Installazione orizzontale. È consigliato un filtro a "Y" a monte della valvola.

COME ORDINARE

Nell'ordine indicare:
Fluido - Press.Max – Press.Ingr. – Press.Uscita
Portata richiesta – Diametro e tipo connessioni


PN 40

PN 63


CAPACITA'		
DN	25	32
KVs (m3/h)	7,5	8,2

PRESSIONI		
PROGETTO	PN63	
ENTRATA	MAX	50 bar
USCITA	MIN	3 bar
TEMP. MAX PROGETTO	80°C	

MARCHIO CE (PED – Direttiva Europea 97/23/EC)

PN16 – PN63	Categoria
Dal DN25 al DN32	SEP – art. 3, paragraph3

DIMENSIONI VERSIONE DA BARRA							
CONNESSIONI FILETTATE				FLG PN16/40 63-100*			
DN	A (mm)	B (mm)	C (mm)	PESO (kg)	D (mm)	E (mm)	PESO (kg)
1"	125	66	275	10.2	230	57.5	13
1 1/4"	125	66	275	10.3	260	70	14.1

DIMENSIONI VERSIONE ACC. FUSO							
CONNESSIONI FILETTATE				FLG PN16/40			
DN	A (mm)	B (mm)	C (mm)	PESO (kg)	D (mm)	E (mm)	PESO (kg)
1"	105	60	320	8.6	160	57.5	11,3

POS	DESCRIZIONE	MATERIALE
1	CORPO	AISI316 / 1.4401; CF8M / 1.4408
1A	RIVEST. PISTONE	AISI316 / 1.4401; CF8M / 1.4408
2	COPERCHIO	AISI316 / 1.4401; CF8M / 1.4408
3	GUARNIZIONE	AISI316 / 1.4401; CF8M / 1.4408
4*	O-RING	NBR
5*	PISTONE	AISI316 / 1.4401
6*	TENUTA	NBR-EPDM-PTFE, etc.
6A	STELO	AISI316 / 1.4401
7*	O-RING	NBR-EPDM-PTFE, etc.
8*	MOLLA	AISI302 / 1.4300
8A*	LAMIERA FILTRANTE	AISI304 / 1.4301
9	PISTONE	AISI316 / 1.4401
9A*	O-RING	NBR-EPDM-PTFE, etc.
9B*	O-RING	NBR-EPDM-PTFE, etc.
13	PIATTO MOLLA	AISI304 / 1.4301
15*	MOLLA DI REGOLAZ.	ACCIAIO
16	PIATTO MOLLA SUPERIORE	OTTONE
17	VITE DI REGOLAZ.	AISI304 / 1.4301
18	CONTRODADO	INOX A2-70
20	TARGHETTA	ALLUMINIO
21	DADI	INOX A2-70

* PARTI DI RICAMBIO DISPONIBILI
ATTENZIONE: I materiali possono cambiare su richiesta: ogni valvola viene fornita con numero seriale indicativo del pezzo specifico in modo da semplificare la richiesta di pezzi di ricambio.